

6) Nyní ještě překontrolujte příjem z družice ASTRA 1 (19,2°) Nejprve stiskněte tlačítko **EXIT**, aby zmizelo informační návěští na obrazovce a poté stisknutím tlačítka **OK** zobrazte seznam programů a vyberte nejlépe volně vysílaný program BIBEL TV, který je na začátku programů z družice ASTRA 1.

Pokud se nám podařilo úspěšně projít nastavení antény a máme zakoupenou přístupovou kartu pro příjem českých a slovenských programů, můžeme ji zasunout do dekóderu, přepnout přijímač na některý z programů Skylink/CSLink a překontrolovat funkčnost jednotlivých programů.

Příjem kódovaných programů

Pro příjem kódovaných programů je přijímač vybaven dvěma (CI)vstupy, v jednom ze vstupů je již z výroby zasunut přístupový dekódovací CI modul Cryptoworks.

Přístupovou kartu (Trade a technology nebo Gital) zasuňte do štěrbin v modulu zlatou ploškou nahoru.



Konektory CI modulu naleznete pod odklopným víčkem na čelním panelu přijímače.

Dekódovací modul zasouváte do přijímače **nálepkou s logem nahoru**, nepoužívejte násilí.

Doporučujeme nejprve zasunout samotný modul a poté do něj zasunout kartu.

Dekódovací kartu zasuňte do štěrbin v modulu **zlatou ploškou nahoru**.



Upozornění : Karta potřebuje po zasunutí ponechat čas na aktivaci. Aktivace je automatická a může trvat i více minut. Další informace k obsluze přijímače naleznete v návodu přiloženém u satelitního přijímače.

Pokud chcete změnit nastavení přijímače, přidat programy a pod. postupujte dle návodu k obsluze přijímače.

MASCOM MC2000HD / 80 MBL

MONTÁŽ A INSTALACE SATELITNÍHO KOMPLETU PRO 2. DRUŽICE : ASTRA 19.2°+ ASTRA 23.5°

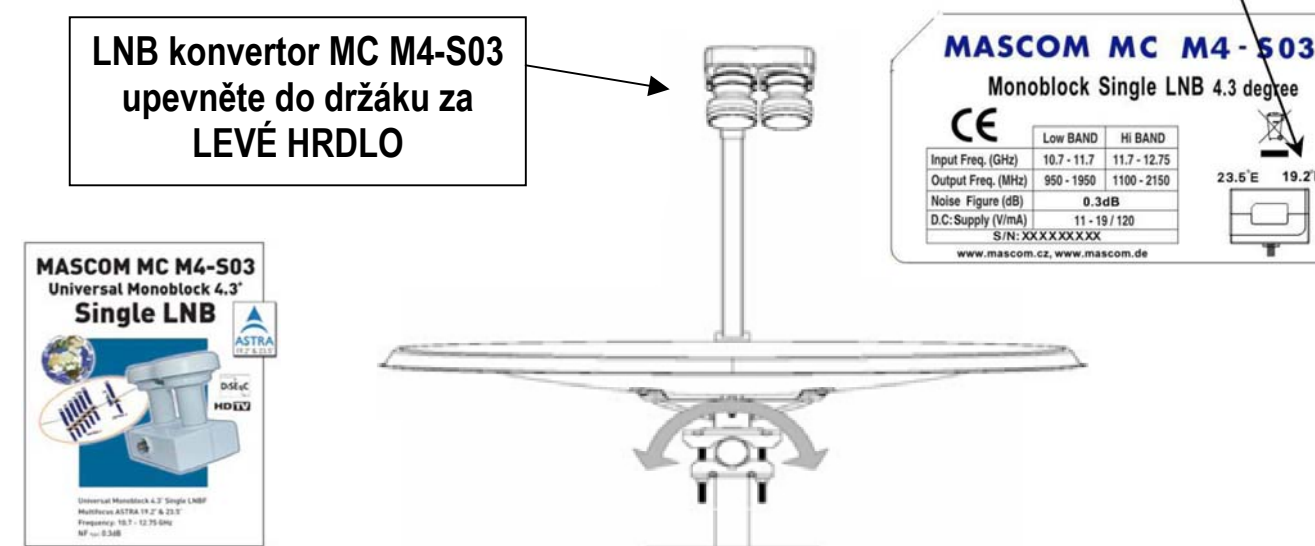
MONOBLOCK LNB MASCOM MC M4-S03, ANTÉNA MASCOM OP 80 / OP 85

Nejprve sestavte anténu dle návodu, který je přibalen v příslušenství antény.

Montáž antény na stožár: Při montáži vycházíme z toho, že anténu budeme nastavovat na příjem z družice Astra 1(19,2°V), hodnoty azimutu a elevace antény pro příjem družice Astra 1 (19,2° východně) ve vybraných městech České republiky :

Město	Zeměpisná šířka [stupeň sev. šířky]	Zeměpisná délka [stupeň vých. délky]	Azimut [°]	Elevace [°] (Náklon antény)
Brno	49,20	16,62	176	33,50
Cheb	50,00	12,40	171	32,32
Ostrava	49,80	18,30	178	32,90
Praha	50,10	14,40	173	32,39
Teplice	50,60	13,80	173	31,81
Zlín	49,60	17,70	178	33,10

LNB konvertor MC M4-S03 namontujte do držáku v anténě tak, aby LNB bylo uchyceno za levé hrdlo tj. za hrdlo pro příjem družice ASTRA 19,2° - viz.označení na nálepce na zadní straně LNB.



Narazíte-li na problém, který vám nejde s pomocí tohoto návodu překonat, nebo váš sat. komplet nebude správně fungovat a nebo pokud budete mít nějaký problém s dekódovací kartou volejte :

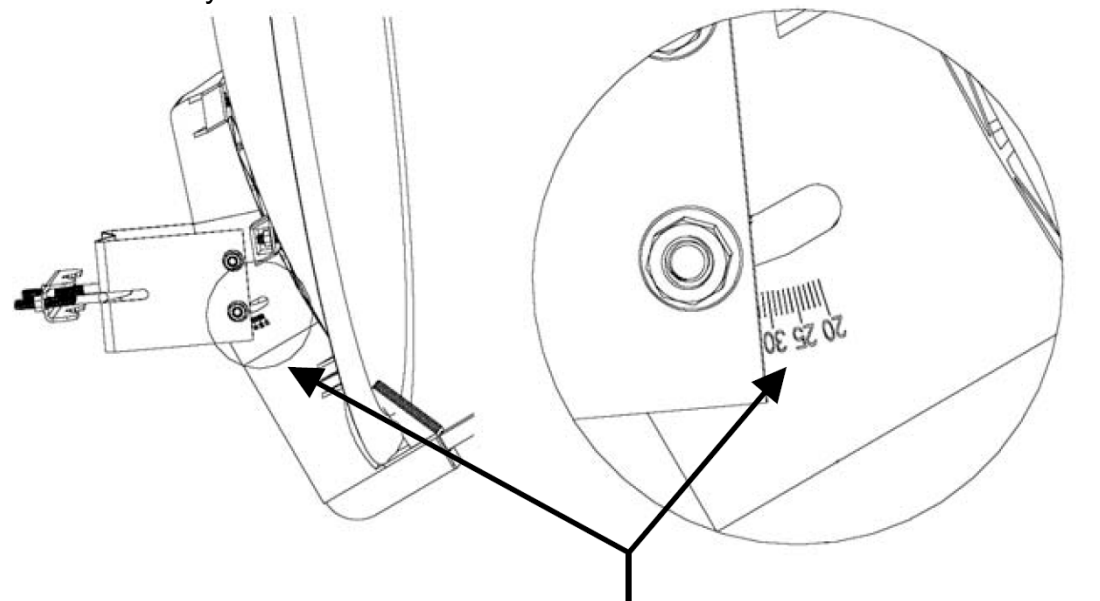
MASCOM HELP LINE

Tel.: 257 912 646 – 647, Mobil.: 724 954 428, 602 682 797

Podrobné informace o montáži a nastavení antény, včetně pracovních postupů naleznete též na internetu WWW.MASCOM.CZ v části SATELITY.

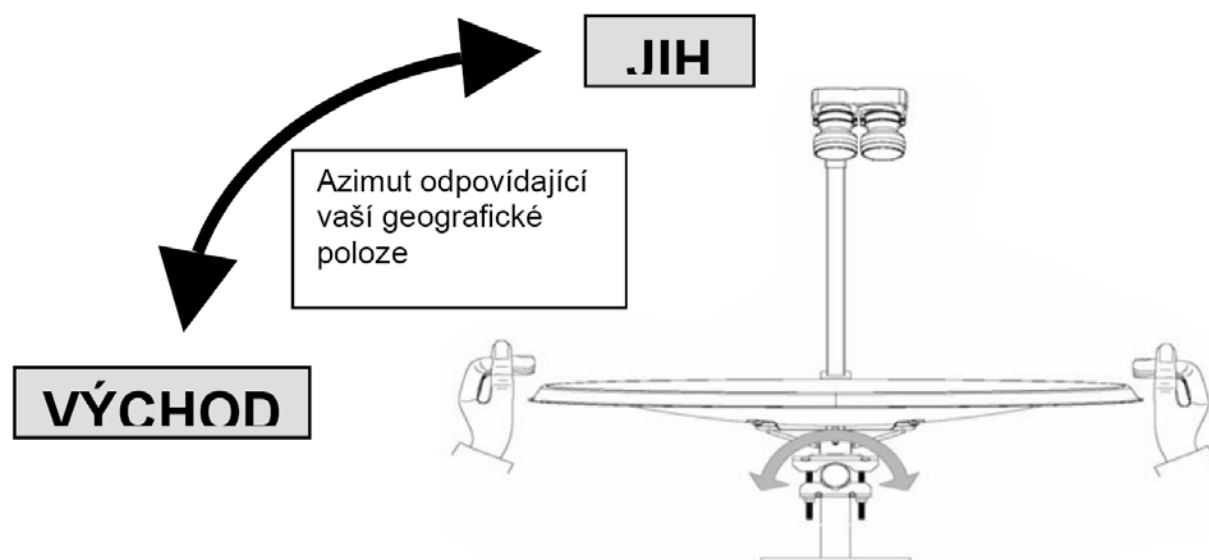
Postup při nastavení antény

1) Nastavte náklon antény ... ELEVACE



Na stupnici vyražené na boku držáku nastavte hodnotu elevace odpovídající vaší geografické poloze

2) Nastavte směr natočení antény ... AZIMUT



Příklad Azimut 173° = natočte anténu 7°východně (180-173=7)

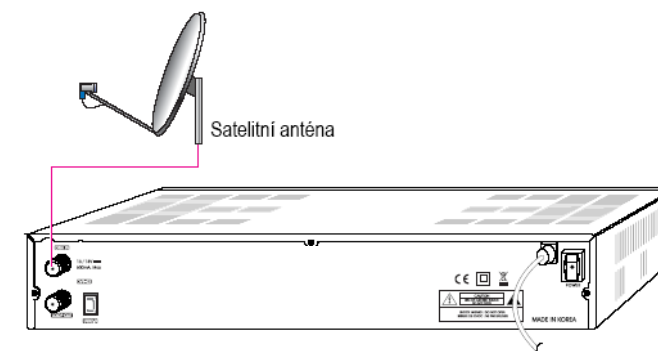
Podrobné informace o montáži a nastavení antény, včetně všech úhlů a pracovních postupů naleznete na internetových stránkách společnosti Mascom.

WWW.MASCOM.CZ v části SATELITY zvolte odkaz „Informace-návod jak instalovat sat.komplet“.

V souborech je k dispozici animovaný „Pomocník“, který vás montáží provede. V případě nejasností volejte HELP LINE MASCOM.

Pokud máme anténu nastavenou správným směrem a konvertor připevněn do satelitní antény propojíme konvertor s přijímačem pomocí přiloženého koaxiálního kabelu.

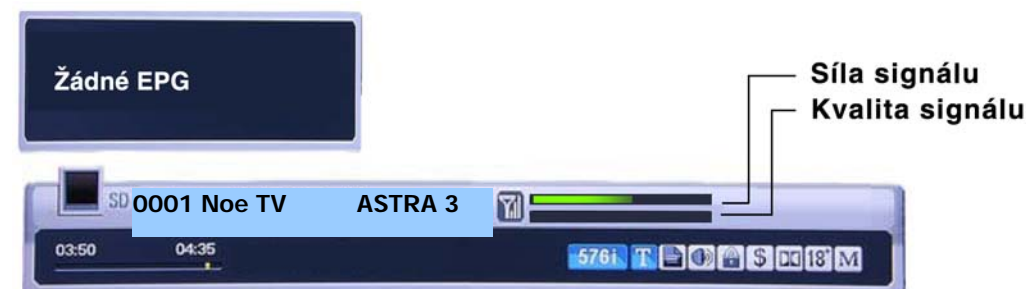
- 1) Ujistěte se, že satelitní přijímač je odpojen od elektrické sítě !
- 2) Našroubujte kabel pomocí „F“ konektor na výstup z LNB konvertoru.
- 3) Našroubujte kabel do vstupního F -konektoru na zadní straně přijímače - DISH IN.
- 4) Přijímač propojte s televizorem pomocí HDMI kabelu nebo Scart kabelu nebo pomocí jiného externího vstupu (HDMI, Scart1, Scart2, AV).
- 5) Po propojení zapněte satelitní přijímač a televizor. Nastavte televizor na předvolbu odpovídající externímu vstupu k němuž je satelitní přijímač připojen.



Nyní přistoupíme k přesnému nastavení antény.

Satelitní přijímač MC2000HD je z výroby předladěn a přednastaven pro příjem družice ASTRA 19.2°+23.5°, takže pro přesné nastavení antény je nejjednodušší následující postup :

- 1) Zapněte přijímač a televizor.
- 2) Na přijímači nastavte předvolbu č. 0001 (program NOE TV) ... nastavení provedete numerickým tlačítkem dálkového ovladače **stisknutím tlačítka 1**.
Na čelním displeji přijímače se rozsvítí nápis : NOE TV.
Na obrazovce televizoru se zobrazí hlášení : ŽÁDNÝ SIGNÁL.
- 3) Nyní dvakrát stiskněte tlačítko „INFO“ dálkového ovladače.
Na obrazovce se objeví tabulka jejíž součástí jsou ukazatele SÍLY a KVALITY signálu.



Ukazatel SÍLY signálu (zelená stupnice) informuje o tom, že systém je správně zapojen, funguje a přijímá nějaký signál, takže na této stupnici by měla být nějaká hodnota.

Ukazatel KVALITY (Fialová stupnice) ukazuje zda systém přijímá signál odpovídající dané programové předvolbě ze správné družice – to znamená, že anténa je nasměrována na správnou družici.

- 4) Natočte anténu tak, aby směřovala na jih a **pomalou** jí otáčejte směrem na východ – tj. směrem doleva (pokud stojíte za anténou). Ve chvíli, kdy anténa zachytí signál z družice ASTRA 3 (23,5°) naskočí na obrazovce televizoru obraz z programu Noe TV.
- 5) I přesto, že již hraje program Noe TV je důležité vyladit přesnou polohu antény na maximální výkon. Rozhodující je přitom ukazatel "Kvalita signálu", a proto se pokuste pomocí velmi jemných změn nastavení antény docílit co nejvyšší hodnoty na tomto ukazateli. Velmi jemně zkuste pohnout anténou doleva/doprava a též velmi jemně upravit hodnotu elevace nahoru/dolu. V okamžiku, kdy hodnota KVALITY signálu bude na nejvyšší dosažené úrovni anténu pevně utáhněte. Ukazatel nereaguje okamžitě, ale má mírné zpoždění, takže je potřeba pohybovat anténou opravdu velmi opatrně a pozvolna. Pokud od místa kde je umístěna anténa nevidíme na obrazovku, je nutno si pomoci a to například ještě někým, kdo nás bude o úrovni signálu informovat, nebo dočasným přemístěním přijímače a televizoru na místo odkud na něj vidíme.

Ve chvíli, kdy získáme kvalitu signálu cca 80% či více je anténa dobře nastavena. Anténu řádně utáhněte.