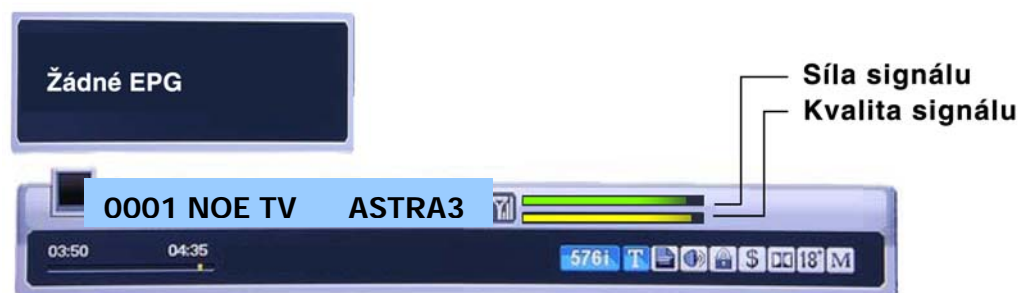


pohybovat anténou opravdu velmi opatrně a pozvolna. Pokud od místa kde je umístěna anténa nevidíme na obrazovku, je nutno si pomoci a to například ještě někým, kdo nás bude o úrovni signálu informovat, nebo dočasným přemístěním přijímače a televizoru na místo odkud na něj vidíme. Pokud získáme hodnotu signálu cca 70% či více dá se říci, že máme vyhráno.



- 6) Nyní překontrolujte příjem programů z družice ASTRA 1 (19,2°). Nejprve stiskněte tlačítko **EXIT**, aby zmizelo informační návěští na obrazovce a poté stisknutím tlačítka **OK** zobrazte seznam programů a vyberte nejlépe volně vysílaný program BIBEL TV, který je na začátku programů z družice ASTRA 1.

Pokud se nám podařilo úspěšně projít nastavení antény a máme zakoupenou přístupovou kartu pro příjem českých a slovenských programů, můžeme ji zasunout do dekodéru, přepnout přijímač na některý z programů Skylink/CSLink a překontrolovat funkčnost jednotlivých programů.

Příjem kódovaných programů

Pro příjem kódovaných programů je přijímač vybaven dvěma (CI)vstupy, v jednom ze vstupů je již z výroby zasunut přístupový dekodovací CI modul Cryptoworks.

Přístupovou kartu (Skylink nebo Gital CSlink) zasuňte do štěrbin v modulu zlatou ploškou nahoru.



Konektory CI modulu naleznete pod odklopným víčkem na čelním panelu přijímače.

Dekódovací modul zasouváte do přijímače **nálepku s logem nahoru**, nepoužívejte násilí.

Doporučujeme nejprve zasunout samotný modul a poté do něj zasunout kartu.

Dekódovací kartu zasuňte do štěrbin v modulu **zlatou ploškou nahoru**.



Upozornění : Karta potřebuje po zasunutí ponechat čas na aktivaci. Aktivace je automatická a může trvat i více minut.

Další informace k obsluze přijímače naleznete v návodu přiloženém u satelitního přijímače, případně na www.mascom.cz

MASCOM MC2300CR HDCI-PVR

MONTÁŽ A INSTALACE SATELITNÍHO KOMPLETU PRO 2. DRUŽICE : ASTRA 19.2°+ ASTRA 23.5°

TWIN MONOBLOCK LNB MASCOM MC M4-T03, ANTÉNA MASCOM OP 80 / OP 85

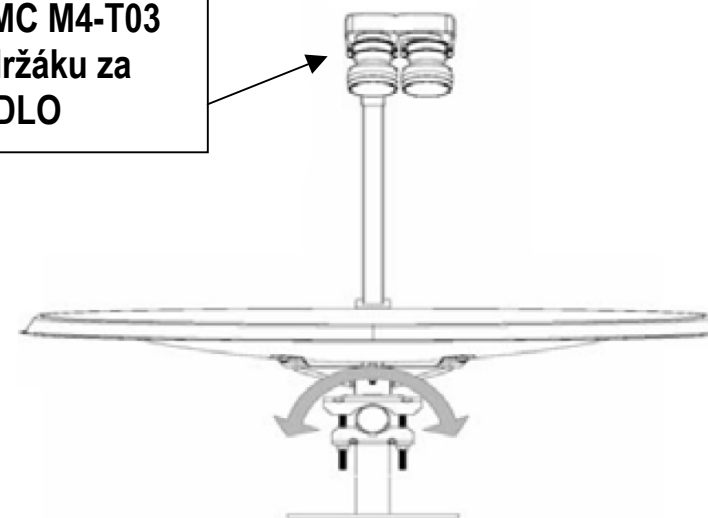
Nejprve sestavte anténu dle návodu, který je přibalen v příslušenství antény.

Montáž antény na stožár: Při montáži vycházíme z toho, že anténu budeme nastavovat na příjem z družice Astra 1(19,2°V), hodnoty azimutu a elevace antény pro příjem družice Astra 1 (19,2° východně) ve vybraných městech České republiky :

Město	Zeměpisná šířka [stupeň sev. šířky]	Zeměpisná délka [stupeň vých. délky]	Azimut [°]	Elevace [°] (Náklon antény)
Brno	49,20	16,62	176	33,50
Cheb	50,00	12,40	171	32,32
Ostrava	49,80	18,30	178	32,90
Praha	50,10	14,40	173	32,39
Teplice	50,60	13,80	173	31,81
Zlín	49,60	17,70	178	33,10

Twin LNB konvertor MC M4-S03 namontujte do držáku v anténě tak, aby LNB bylo uchyceno za levé hrdlo tj. za hrdlo pro příjem družice ASTRA 19,2°.

LNB konvertor MC M4-T03 upevněte do držáku za **LEVÉ HRDLO**



Narazíte-li na problém, který vám nejde s pomocí tohoto návodu překonat, nebo váš sat. komplet nebude správně fungovat a nebo pokud budete mít nějaký problém s dekodovací kartou volejte :

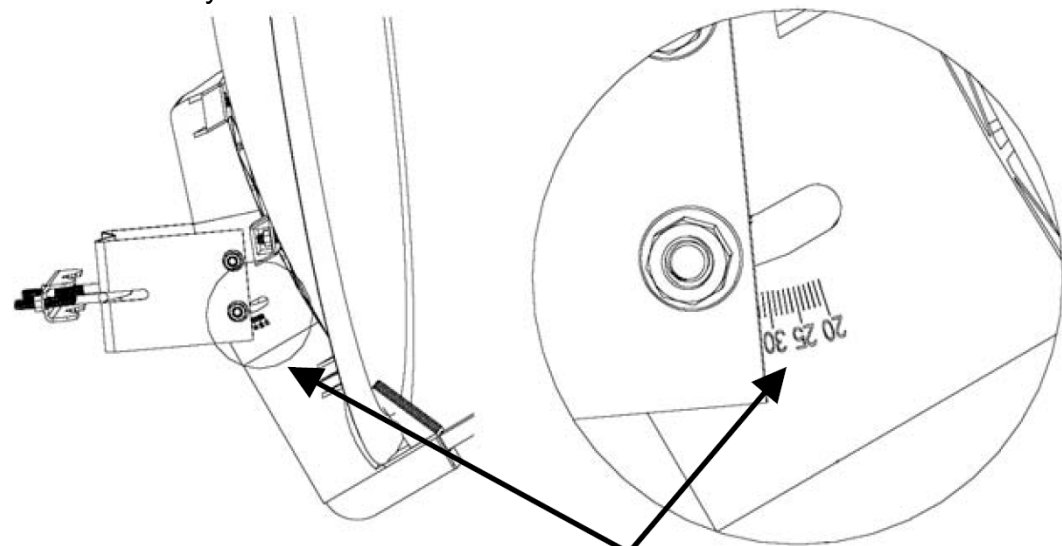
MASCOM HELP LINE

Tel.: 257 912 646 – 647, Mobil.: 724 954 428, 602 682 797

Podrobné informace o montáži a nastavení antény, včetně pracovních postupů naleznete též na internetu WWW.MASCOM.CZ v části SATELITY.

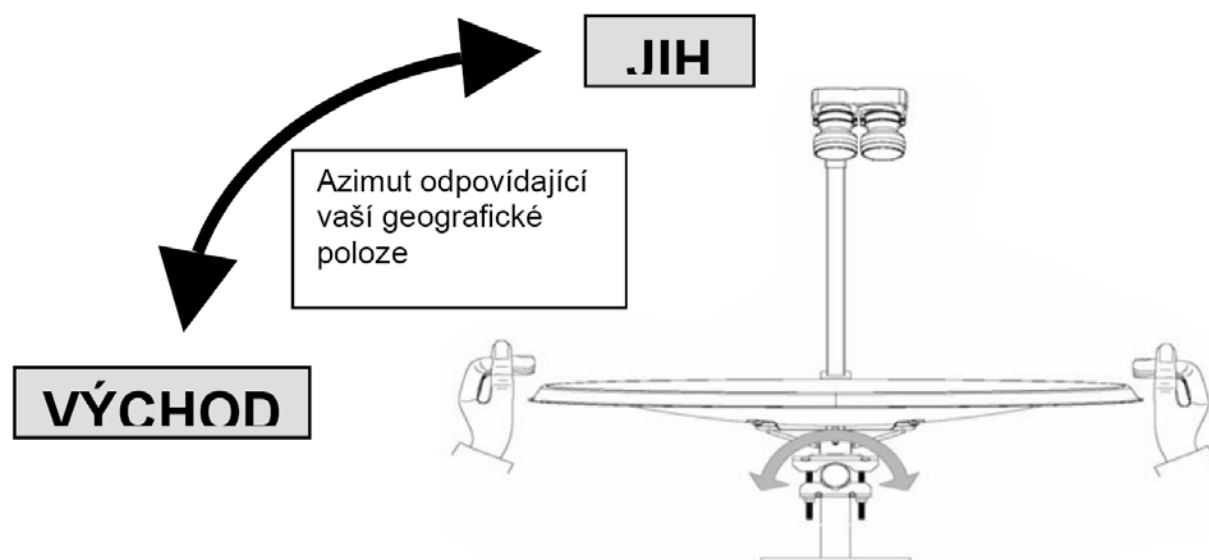
Postup při nastavení antény

1) Nastavte náklon antény ... ELEVACE



Na stupnici vyražené na boku držáku nastavte hodnotu elevace odpovídající vaší geografické poloze

2) Nastavte směr natočení antény ... AZIMUT



Příklad Azimut 173° = natočte anténu 7°východně (180-173=7)

Podrobné informace o montáži a nastavení antény, včetně všech úhlů a pracovních postupů naleznete na internetových stránkách společnosti Mascom.

WWW.MASCOM.CZ v části SATELITY zvolte odkaz „Informace-návod jak instalovat sat.komplet“.

V souborech je k dispozici animovaný „Pomocník“, který vás montáží provede. V případě nejasností volejte HELP LINE MASCOM.

Pokud máme anténu nastavenou správným směrem a konvertor připevněn do satelitní antény propojíme konvertor s přijímačem pomocí přiložených koaxiálních kabelů.

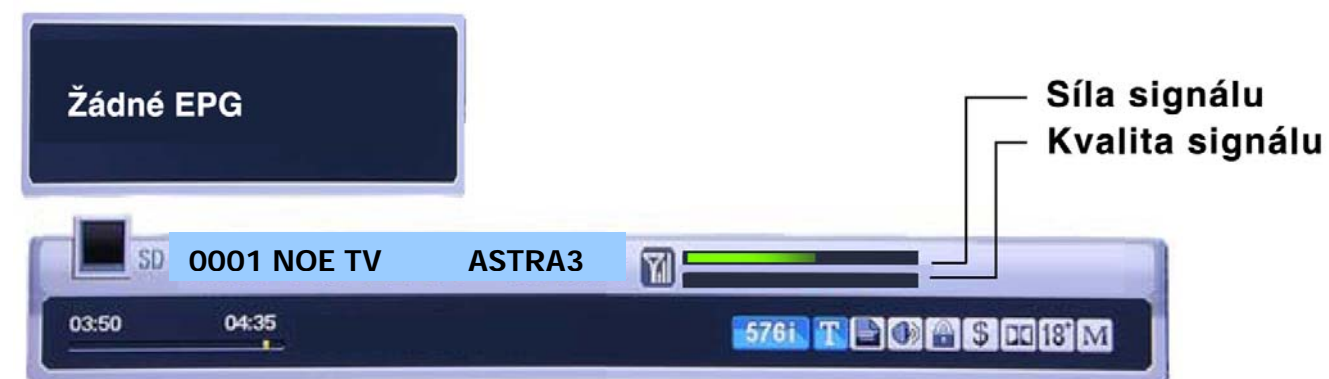
- 1) Ujistěte se, že satelitní přijímač je odpojen od elektrické sítě !
- 2) Našroubujte kabely pomocí „F“ konektorů na výstupy z LNB konvertoru.
- 3) Našroubujte kabely do vstupních F -konektorů na zadní straně přijímače - DISH IN A, DISH IN B.
- 4) Přijímač propojte s televizorem pomocí HDMI kabelu nebo Scart kabelu nebo pomocí jiného externího vstupu (HDMI, SCART1, SCART2, AV)...viz. informace v návodu k obsluze televizoru.
- 5) Po propojení zapněte satelitní přijímač a televizor. Nastavte televizor na předvolbu odpovídající externímu vstupu k němuž je satelitní přijímač připojen.



Nyní přistoupíme k přesnému nastavení antény.

Satelitní přijímač MC2300HDCI-PVR je z výroby předladěn a přednastaven pro příjem družice ASTRA 19.2°+23.5°, takže pro přesné nastavení antény je nejjednodušší následující postup :

- 1) Zapněte přijímač a televizor.
- 2) Na přijímači nastavte předvolbu č. 0001 (program Noe TV) ... nastavení provedete numerickým tlačítkem dálkového ovladače **stisknutí tlačítka 1**.
Na čelním displeji přijímače se rozsvítí nápis : Noe TV.
Na obrazovce televizoru se zobrazí hlášení : ŽÁDNÝ SIGNÁL.
- 3) Nyní dvakrát stiskněte tlačítko „**INFO**“ dálkového ovladače.
Na obrazovce se objeví tabulka jejíž součástí jsou ukazatele SÍLY a KVALITY signálu.



Ukazatel SÍLY signálu (zelená stupnice) informuje o tom, že systém je správně zapojen, funguje a přijímá nějaký signál, takže na této stupnici by měla být nějaká hodnota.

Ukazatel KVALITY (Žlutá stupnice) ukazuje zda systém přijímá signál odpovídající dané programové předvolbě ze správné družice – to znamená, že anténa je nasměrována na správnou družici.

- 4) Natočte anténu tak, aby směřovala na jih a **pomalou** jí otáčejte směrem na východ – tj. směrem doleva (pokud stojíte za anténou). Ve chvíli, kdy anténa zachytí signál z družice ASTRA 3 (23.5°) naskočí na obrazovce televizoru obraz z programu NOE TV.
- 5) I přesto, že již hraje program NOE TV je důležité vyladit přesnou polohu antény na maximální výkon. Rozhodující je přítomnost ukazatel "Kvalita signálu", a proto se pokuste pomocí velmi jemných změn nastavení antény docílit co nejvyšší hodnoty na tomto ukazateli. Velmi jemně zkuste pohnout anténou doleva/doprava a též velmi jemně upravit hodnotu elevace nahoru/dolu. V okamžiku, kdy hodnota KVALITY signálu bude na nejvyšší dosažené úrovni anténu pevně utáhněte. Ukazatel nereaguje okamžitě, ale má mírné zpoždění, takže je potřeba