

VYSÍLACÍ PARAMETRY SKYLINK A CSLINK, PLATNÉ K DATU 1.9.2009

Nové od 1.9.

Vysílací parametry společností Skylink (karty Skylink, dříve TT Trade a Technology, balíček programů Multi)					
Satelit	Kmitočet (Frekvence)	Polarita	Rychlost kodování	Data rychlost	Programy
Astra 23,5° E HDTV vysílání	10 803	Horizontál	5/6	22 000	HDTV programy ve vysokém rozlišení : Modulace DVB-S QPSK Česká televize HD
Astra 23,5° E HDTV vysílání	12 109	Horizontál	9/10	27 500	HDTV programy ve vysokém rozlišení : Modulace DVB-S2 / QPSK NOVA HD, Eurosport HD, History Channel HD, FILMBOX HD, NOVA SPORT HD
Astra 23,5° E HDTV vysílání	11 856	Vertikál	5/6	27 500	HDTV programy ve vysokém rozlišení : Modulace DVB-S2 / QPSK Discovery HD, Brava HDTV
Astra 23,5° E	12 525	Vertikál	3/4	27 500	ČT1, ČT2, ČT4 SPORT, ČT24, Prima TV, TV Noe
Astra 23,5° E	12 565	Horizontál	2/3	27 500	STV1, STV2, STV3, Markíza, TA3
Astra 23,5° E	11 797	Horizontál	3/4	27 500	TV Barrandov, Z1, TV JOJ, JOJ Plus, Discovery, MGM
Astra 23,5° E	11 992	Horizontál	3/4	27 500	NOVA, NOVA CINEMA, NOSTALGIA, FILMBOX, FILMBOX EXTRA, Viasat History, Viasat Explorer / Spice, JimJam, Public TV, LEO TV
Astra 23,5° E	11 876	Horizontál	3/4	27 500	Prima COOL, NOVA SPORT, SPORT 5, HBO, CS Film / XXX Xtreme
Astra 23,5° E	10 862	Horizontál	5/6	22 000	Óčko
Astra 23,5° E	11 914	Horizontál	3/4	27 500	History Channel
Astra 19,2° E	12 344	Horizontál	3/4	27 500	Eurosport
Upozornění : Programy HDTV (= televizní vysílání ve vysokém rozlišení) je možno přijímat pouze pokud máte komplet s některým z následujících modelů HD satelitních přijímačů MASCOM : MC2000CR HDCI nebo MC2100CR HDCI-USB nebo MC2300CR HDCI-PVR.					
Balíček MULTI obsahuje následující programy. Sportovní : Eurosport, Nova sport, Sport 5 Filmové : Nostalgia, Filmbox, Filmbox Extra, MGM Dokumentární : Discovery, History Channel, Viasat Explorer, Viasat History Dětské : JimJam Programy pro dospělé : Leo TV, Spice, XXX Xtreme					
Balíček HD PLUS obsahuje následující programy. Sportovní : Eurosport HD, Nova sport HD Filmové : Filmbox HD Dokumentární : Discovery HD, History Channel HD Vážná hudba + opera + balet : Brava HDTV (v původním znění)					

Nové od 1.9.
Nové od 1.9.

Vysílací parametry společností CS Link (karty CS LINK, dříve Gital, balíček programů Géčko)					
Satelit	Kmitočet (Frekvence)	Polarita	Rychlost kodování	Data rychlost	Programy
Astra 23,5° E HDTV vysílání	10 803	Horizontál	5/6	22 000	HDTV programy ve vysokém rozlišení : Modulace DVB-S QPSK Česká televize HD
Astra 23,5° E HDTV vysílání	12 070	Horizontál	3/4	27 500	HDTV programy ve vysokém rozlišení : Modulace DVB-S QPSK NOVA HD
Astra 23,5° E	11797	Horizontál	3/4	27500	TV Barrandov, Z1
Astra 23,5° E	12525	Vertikál	3/4	27500	ČT1, ČT2, ČT4 SPORT, ČT 24, Prima, Noe TV
Astra 23,5° E	11992	Horizontál	3/4	27500	Nova, Nova Cinema, Filmbox, Filmbox Extra, Public TV, Leo TV, Minimax, Spektrum
Astra 23,5° E	11876	Horizontál	3/4	27500	PRIMA COOL, AXN, AXN Sci-Fi, CS Film, CS Mini, DoQ, Eurosport, Film+ , Fishing & Hunting, HBO, Nova Sport, Sport 5, XXX Xtreme, JOJ
Astra 23,5° E	12565	Horizontál	2/3	27500	STV 1 , STV 2, STV 3, TA3, Markíza
Astra 23,5° E	10862	Horizontál	5/6	22000	Óčko TV
Balíček GÉČKO obsahuje následující programy. Sportovní : Eurosport, Nova sport, Sport 5 Filmové : AXN, AXN Sci-Fi, CS Film, Film+ Dokumentární : Spektrum, DoQ, Fishinh&Hunting Dětské : CS Film mini, Minimax Programy pro dospělé : Leo TV, XXX Xtreme					

Aktuálně dodávané karty SKYLINK a GITAL - stav k 1.9.2009

Skylink Standard	Zakladní programy včetně NOVA HD, ČT HD na dobu neomezenou + BONUS = 2.měsíce Balíček programů MULTI zdarma
Skylink HD Standard	Zakladní programy včetně NOVA HD, ČT HD na dobu neomezenou + BONUSY 2.měsíce programy HD PLUS + 2.měsíce programy MULTI zdarma.
CSLINK GITAL G1R	Zakladní programy včetně NOVA HD, ČT HD na 1.rok + Bonusy = programy GÉČKO + HBO na 1.měsíc zdarma. Následně možné prodloužení na dobu neomezenou - Kuponem 1000
CSLINK GITAL GZKL	Zakladní programy včetně NOVA HD, ČT HD na dobu neomezenou + Bonusy = 2.měsíce programy GÉČKO + 2.měsíce HBO zdarma

UPOZORNĚNÍ !

Podrobné informace o vaší kartě, cenách za příplatkové programy a postup registrace karty naleznete v materiálech přiložených v obálce s vaší kartou.

MASCOM 200909

MONTÁŽ A INSTALACE SATELITNÍHO KOMPLETU MASCOM PRO DVĚ DRUŽICE : ASTRA 19.2°+ ASTRA 23.5°

LNB MONOBLOK MASCOM MC M4-S03, ANTÉNA MASCOM OP 60 / 80 / OP 85
Sat.přijímače MC1100CR / 1101CR / 1110CR-CI

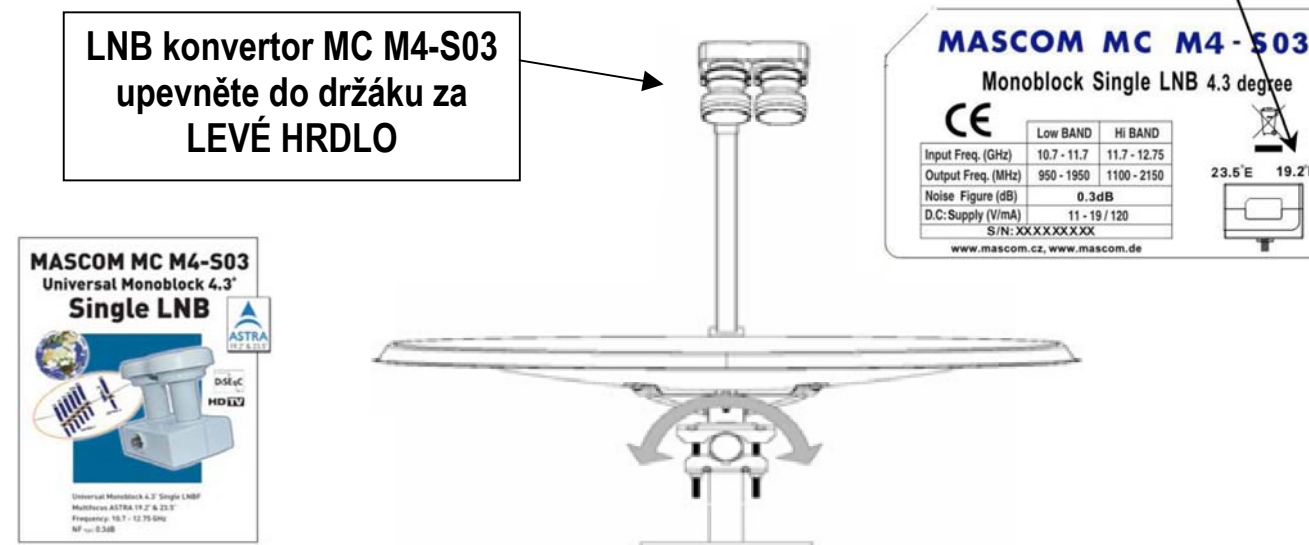
Nejprve sestavte anténu dle návodu, který je přibalen v příslušenství antény.

Montáž antény na stožár:

Při montáži vycházíme z toho, že anténa je nastavena na příjem z družice Astra 1(19,2°V), hodnoty azimutu a elevace antény pro příjem družice Astra 1 (19,2° východně) ve vybraných městech České republiky :

Město	Zeměpisná šířka [stupeň sev. šířky]	Zeměpisná délka [stupeň vých. délky]	Azimut [°]	Elevace [°] (Náklon antény)
Brno	49,20	16,62	176	33,50
Cheb	50,00	12,40	171	32,32
Ostrava	49,80	18,30	178	32,90
Praha	50,10	14,40	173	32,39
Teplice	50,60	13,80	173	31,81
Zlín	49,60	17,70	178	33,10

LNB konvertor MC M4-S03 namontujte do držáku v anténě tak, aby LNB bylo uchyceno za levé hrdlo tj. za hrdlo pro příjem družice ASTRA 19,2° - viz.označení na nálepce na zadní straně LNB.



Narazíte-li na problém, který vám nejde s pomocí tohoto návodu překonat, nebo váš sat. komplet nebude správně fungovat a nebo pokud budete mít nějaký problém s dekódovací kartou volejte :

MASCOM HELP LINE

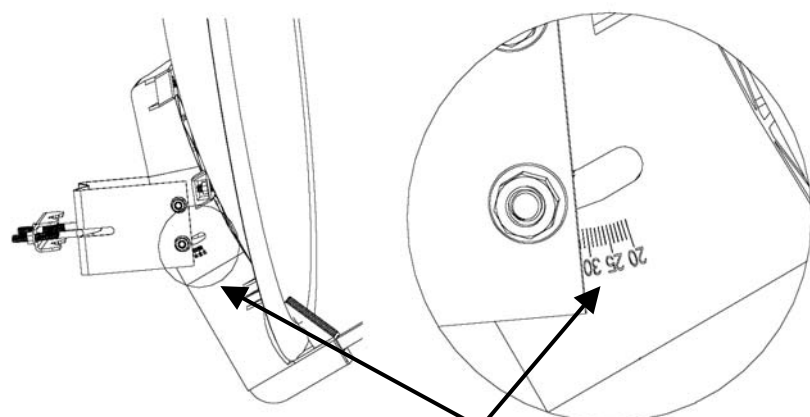
Tel.: 257 912 646 – 647, Mobil.: 724 954 428, 602 682 797

Podrobné informace o montáži a nastavení antény, včetně pracovních postupů naleznete též na internetu WWW.MASCOM.CZ v části SATELITY.

www.mascom.cz

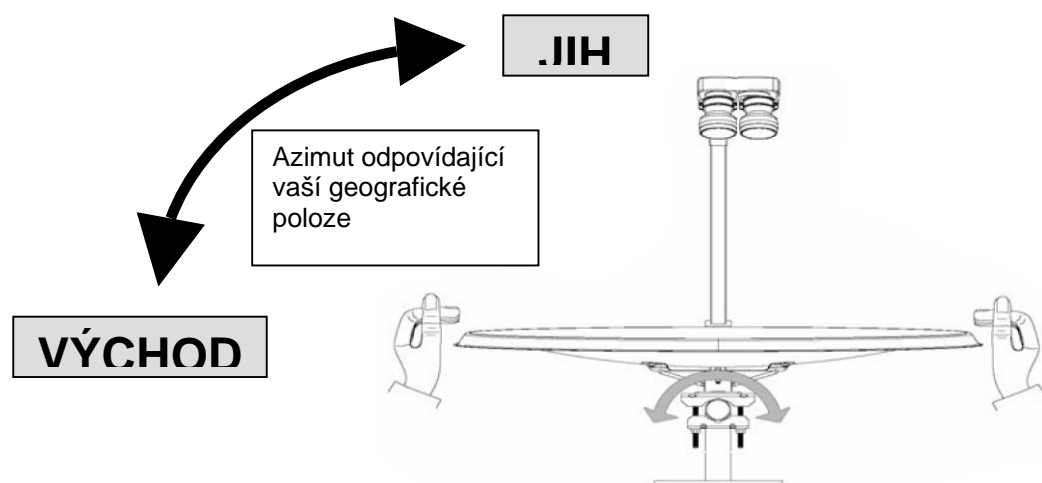
Postup při nastavení antény

1) Nastavte náklon antény ... ELEVACE



Na stupnici vyražené na boku držáku nastavte hodnotu elevace odpovídající vaší geografické poloze

2) Nastavte směr natočení antény ... AZIMUT



Podrobné informace o montáži a nastavení antény, včetně všech úhlů a pracovních postupů naleznete na internetových stránkách společnosti Mascom.

WWW.MASCOM.CZ v části SATELITY zvolte odkaz „Nápověda“.

V souborech je k dispozici animovaný „Pomocník“, který vás montáží provede.

V případě nejasností volejte MASCOM : 257 912 646-647, 724954428, 602682797.

www.mascom.cz

PŘIJÍMAČE MC1100CR , MC1110CRCI - PŘÍJEM KÓDOVANÝCH PROGRAMŮ

Přijímač MASCOM MC1100CR



Čtecí šachta dekodéru Cryptoworks je pod odklopným víčkem.

Přijímač MASCOM MC1110CR-CI



2 x CI vstup pro dekódovací moduly



Čtecí šachta vestavěného dekodéru CryptoWorks

VLOŽENÍ KARTY DO PŘIJÍMAČE MC1100CR , MC1110CRCI

Správné zasunutí karty

Účastnickou kartu zasouvejte do čtecí šachty čtecí plochou (zlatá ploška) dolů.





PŘIJÍMAČ MC1010CI – PŘÍJEM KÓDOVANÝCH PROGRAMŮ

Pro příjem kódovaných programů je přijímač vybaven dvěma „Common Interface“ (CI) vstupy. Pokud chcete kódované programy sledovat budete potřebovat odpovídající „Common Interface“ (CI) dekódovací modul a účastnickou kartu.



Dva CI vstupy pro dekódovací moduly

Mascom standardně dodává dva typy modulů pro příjem českých a slovenských programů:

IRDETO- CRYPTOWORKS CI MODUL	CRYPTOWORKS EASY TV TWIN MODUL
Modul pro jednu účastnickou kartu.	Modul pro dvě karty. Jedna karta musí být ve formě „SIM“ karty. V tomto provedení jsou dodávány karty pro CSlink.
 <p>Vstup pro kartu - karta se zasouvá čipem (zlatou ploškou) nahoru.</p>	 <p>Vstup pro „SIM“ kartu. Tvar karty umožňuje pouze jeden způsob zasunutí karty.</p> <p>Vstup pro kartu - karta se zasouvá čipem (zlatou ploškou) nahoru.</p>

Dekódovací moduly zasouvajte do přijímače nálepkou s logem nahoru, nepoužívejte násilí.

DOPORUČENÍ :

Doporučujeme nejprve zasunout samotný modul do přijímače a teprve poté do něj zasunout kartu. Karta pro programy CS-link tj. Gital nebo T-T (Trade a Technology) potřebuje po zasunutí ponechat čas na aktivaci. Aktivace karty je automatická a může trvat i více minut.

UPOZORNĚNÍ :

Mascom spol.s r.o. nenese žádnou odpovědnost za chyby, poruchy příjmu, nekompatibilitu či závady na přijímači, CI modulech, kartách či připojených přístrojích vzniklé při používání eventuálně v důsledku používání nelegálních CI modulů a účastnických karet. Zároveň upozorňujeme na možné právní důsledky spojené s porušováním autorských a licenčních práv jak na programy tak na dekódovací hardware i software.

Tento návod vychází ze stavu satelitního vysílání ke dni 1.1.2008, práva na změnu vyhrazena.

Pokud máme anténu nastavenou správným směrem a konvertor připevněn do satelitní antény propojíme konvertor s přijímačem pomocí přiloženého koaxiálního kabelu. Kabel zapojte k přijímači do vstupního F -konektoru na zadní straně přijímače - je označen jako DISH-IN.

Přijímač propojíme s televizorem a to nejlépe pomocí Scart kabelu nebo pomocí jiného externího vstupu ([Scart1](#), [Scart2](#), [AV](#)). Majitelé starších televizorů, kteří mají k dispozici pouze koaxiální vstup, propojí přijímač s televizorem pomocí výstupního modulátoru přijímače – konektor RF OUT, zapnou přijímač a provedou naladění televizoru na požadované předvolbě.... Podrobnější informace viz. Návod k použití přijímače.

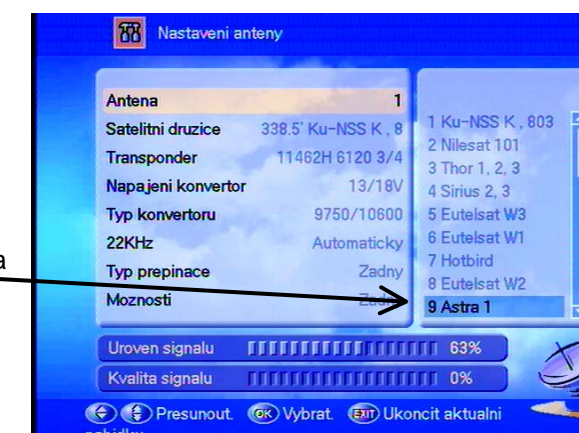
Nyní přistoupíme k přesnému nastavení antény.

Zapneme přijímač, po zobrazení úvodní obrazovky zvolíme jazykovou mutaci OSD – tlačítkem šipka dolu dálkového ovladače najedeme na řádek „Česky“ a stiskneme tlačítko OK. Stiskneme tlačítko MENU a dálkovým ovladačem vybereme "Instalace" a potvrdíme "OK". Bude po nás vyžadováno heslo které je z výroby nastaveno "0000". Hodnotu zadáme a přijímač se přepne do dalšího menu. Dálkovým ovladačem zvolíme první řádek "Nastavení antény" a potvrdíme tlačítkem "OK".

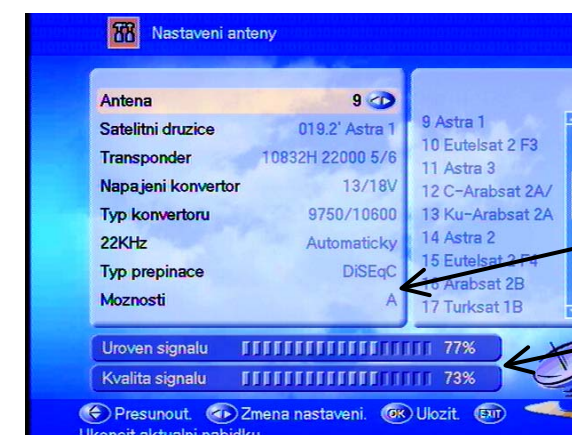


Na obrazovce budeme mít zobrazenou tuto stránku. Toto je úvodní stránka která se zobrazí u nového přijímače, případně po provedení Resetu přijímače.

Instalaci začneme nastavením parametrů družice ASTRA 19.2°.



Pomocí dálkového ovladače na kterém stiskneme šipku doprava se přesuneme do pravého sloupce a najdeme družici Astra 1.



Družici Astra 1 potvrdíme stiskem tlačítka "OK" a menu se nám změni na zobrazené údaje. Provedeme kontrolu, zda hodnoty na našem přijímači odpovídají hodnotám na obrázku – zejména s ohledem na řádky Typ přepínače : DISEqC, Možnosti : A

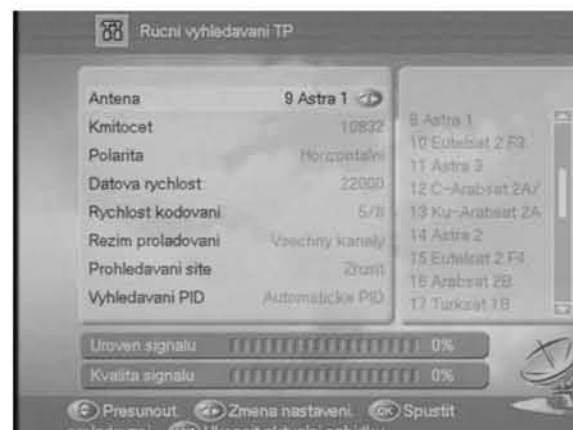
Pokud je vše správně, podíváme se na dva ukazatele : "Úroveň signálu" a "Kvalita signálu".

Pokud máte v ukazateli Úroveň signálu nějakou hodnotu, je to známka toho, že máte správně propojeny jednotlivé komponenty, to znamená LNB a přijímač.

Rozhodující je však ukazatel "Kvalita signálu". Pokud jsme dodrželi všechny hodnoty, uvedené v tabulce pro nastavení antény, tak budeme pomalu otáčet anténou na stožáru a budeme se snažit získat co možná nejlepší hodnotu "Kvality signálu". Ukazatel nereaguje okamžitě, ale má mírné zpoždění, takže je potřeba pohybovat anténou opatrně a pozvolna. Pokud od místa kde je umístěna anténa nevidíme na obrazovku, je nutno si pomoci a to například ještě někým, kdo nás bude o úrovni signálu informovat, nebo dočasným přemístěním přijímače a televizoru na místo odkud na něj vidíme. Pokud získáme hodnotu signálu alespoň 70%, dá se říci že máme vyhráno, ale i tak se později ještě k tomuto kroku vrátíme, ale nejprve si ověříme že opravdu přijímáme tu správnou satelitní družici - konkrétně Astru19.2°.



Stiskneme na dálkovém ovladači tlačítko "EXIT" a potvrdíme požadavek na uložení změn potvrzením tlačítka "Ano" a vrátíme se do instalačního menu kde vybereme řádek číslo 3, "Ruční vyhledávání TP" a potvrdíme tlačítkem "OK"



Na obrazovce televizoru se nám objeví toto menu. Všechny hodnoty na přijímači by se měly shodovat s obrázkem. To znamená že na prvním řádku "Anténa" je uvedena hodnota 9 Astra1, na druhém řádku "Kmitočet" je hodnota 10744. Je-li hodnota jiná, zapíšte číslo 10921 numerickými tlačítky dalkoveho ovladace - stisknete postupne 1 0 7 4 4. "Polarita" horizontální, "Datová rychlost" 22000, "Rychlost kódování" 5/6, "Režim prohledávání" všechny kanály, "Vyhledávání PID" - Automatické PID.

Ukazatele signálu by nás měli informovat o kvalitě signálu a jak bylo řečeno o krok dříve hodnota by měla být více než 60%. Pokud je vše tak jak je popsáno, stiskneme tlačítko "OK" a přijímač necháme naladit – vyhledat programy z Astra 19.2°.

O průběhu vyhledávání jsme informováni na obrazovce a po ukončení ladění se přijímač zeptá zda má programy uložit. Programy uložíme stiskem tlačítka Ano.

Tlačítkem "Menu" opustíme menu a stiskem tlačítka "OK" si vyvoláme seznam naladěných programů. V seznamu by měly být programy Eins Extra, Eins Plus, Arte atd. Pokud jsou tyto programy naladěny, máme anténu namířenou na správnou družici a ještě než dotáhneme definitivně šrouby na anténě a držáku, můžeme se pokusit anténu namířit ještě lépe.



Nyní přistoupíme k nastavení parametrů a vyhledání vysílání z družice ASTRA 23.5°.

Opět stiskneme na ovladači tlačítko "Menu", vybereme "Instalace", potvrdíme heslo a vybereme "Nastavení antény". Získáme nabídku jak je uvedeno na obrázku. Na dálkovém ovladači stiskneme šipku doprava a z pravého sloupce vybereme družici Astra 3 a stiskneme tlačítko "OK"

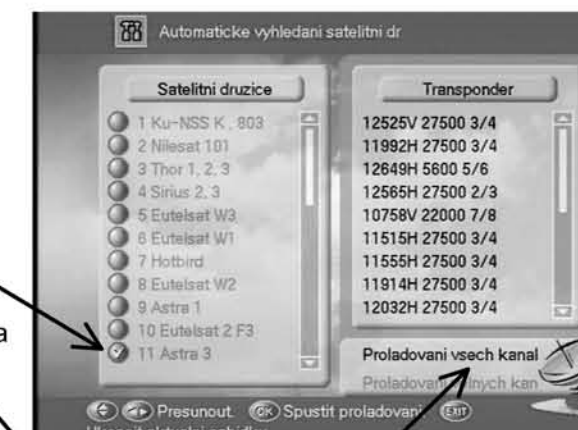


Nabídka na obrazovce se změní následujícím způsobem. Všechny hodnoty na našem přijímači se musí shodovat s tímto obrázkem. Pozor na : Předposlední řádek kde musí být zapnuto "DiSEqC". Poslední řádek kde musí být možnost "B".

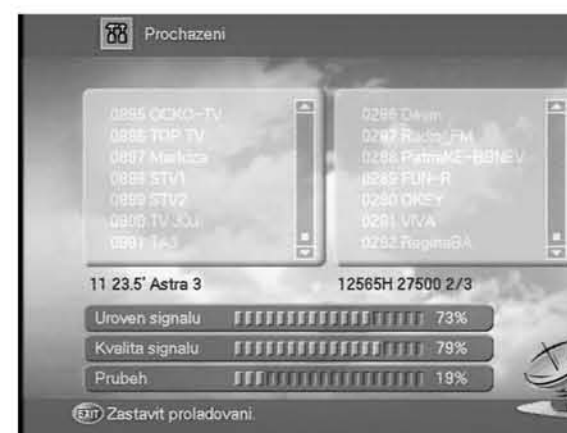
Pokud jsme dodrželi postup při montáži, měla by se v řádku "Kvalita signálu" objevit hodnota vyšší než 60%. Pokud vše souhlasí stiskneme tlačítko „EXIT“, budeme dotázáni na uložení provedených změn což provedeme stiskem tlačítka "Ano".



Menu přijímače se změní uvedeným způsobem a potvrdíme tlačítkem "OK" druhý řádek "Automatické vyhledání satelitní družice".



V levém sloupci vybereme družici Astra 3. Šipkou doprava přejdeme na hodnotu "Proladování všech kanálů" a potvrdíme tlačítkem "OK"



Přijímač začne ladit.



Ukončení činnosti se projeví výzvou o potvrzení uložení změn. Provedeme stiskem "Ano"



Z nabídky v levém sloupci provedeme výběr družice Astra 1. Stiskem šipky vpravo vybereme volbu "Proladování volných kanálů" a potvrdíme tlačítkem "OK".

Po naladění opět potvrdíme uložení změn.

Nyní máme naladěny obě družice Astra19.2°i Astra 23.5°. Práci v menu ukončíme stisknutím tlačítka „Menu“.

Pokud se nám podařilo úspěšně projít nastavení antény a máme zakoupenou přístupovou účastnickou kartu, můžeme ji zasunout do dekodéru a přezkontrolovat funkčnost jednotlivých programů.

Poznámka : Instalace dekódovacího modulu a účastnické karty pro přijímač MC1010CI naleznete na další straně.

Upozornění : Karta pro programy Cslink (Trade a Technology nebo Gital) potřebuje po zasunutí ponechat čas na aktivaci. Aktivace karty je automatická a může trvat i více minut.